

Sade Şerbetlikler Soğuk İçecek Dispenserleri 3x18 Lt, kilitli kapaklı ve karıştırıcılı model

SIRA # _____

MODEL # _____

ADI # _____

SIS # _____

AIA # _____



CCCRL3 (ECS3L22)

Soğuk İçecek Dispenseri,
karıştırıcılı ve kilitli kapaklı
3x18 litrelik hazneli, R290

Ana Özellikler

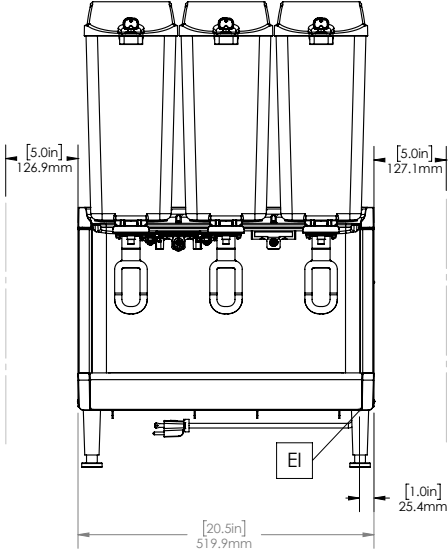
- Minimum köpürme sistemine sahip taze meyve suları, kahveler veya çaylar için karıştırma işlevi.
- Daha hızlı ve daha kolay montaj ve demontaj için kolay çıkarılabilen hazne tahliye sistemi.
- Kullanıcı dostu tasarım, makinenin ürünü son damlasına kadar dağıtmasını sağlar.
- 23 cm fincan açıklığına sahip 18 L'lik kolay temizlenebilir haznelerde dağıtılan 3 aroma.

Konstruksiyon

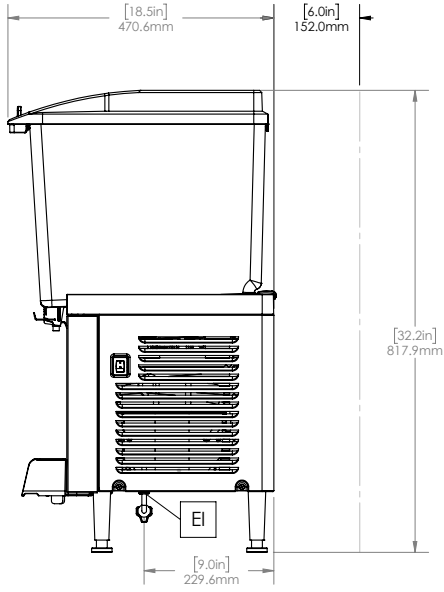
- Paslanmaz çelik tabanlı ve şeffaf plastik hazneli ön karışım dispenseri.
- Temizliği kolaylaştırmak ve bakımı azaltmak için daha az çıkarılabilir parçalar.
- 1,7 - 5 ° C sıcaklık aralığı
- 52 cm genişliğindeki kompakt boyut, değerli tezgah alanından tasarruf sağlar.
- Alttan hava girişleri ve arkadan egzoz.
- Kurcalamaya karşı ekstra güvenlik için kilitli kapak.
- Soğutucu gaz tipi: R290.

Onay: _____

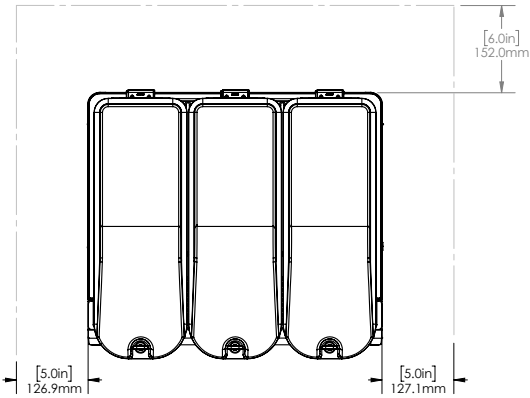
Ön



Yan



Üst



Elektrik:

Voltaj:	220-240 V/1N ph/50/60 Hz
Elektrik gücü max:	0.6 kW

Temel bilgiler:

Net ağırlık:	33 kg
Ambalajlı ağırlık:	35 kg
Ambalaj yüksekliği:	640 mm
Ambalaj genişliği:	490 mm
Ambalaj derinliği:	630 mm

Sürdürülebilirlik

Soğutucu gaz tipi:	R290
Soğutucu gaz ağırlığı:	85 g